



füstvédelem

füstgázvezérlő csappantyú

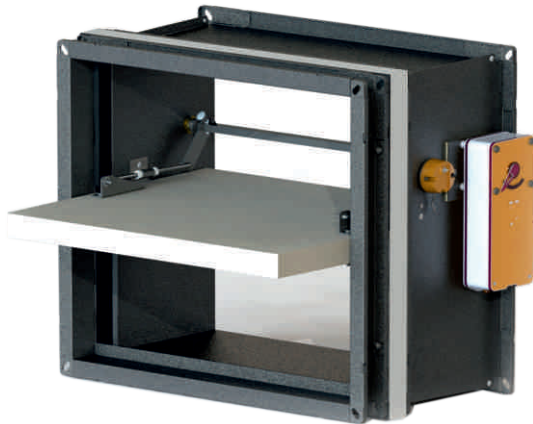
SFC



AEROPRODUKT
innovative air-flow solutions

TARTALOMJEGYZÉK

- SFC füstgázvezérlő csappantyú alkalmazása..... 2. oldal
- SFC füstgázvezérlő csappantyú szabványok és irányelvek..... 2. oldal
- SFC füstgázvezérlő csappantyú megnevezés..... 3. oldal
- SFC füstgázvezérlő csappantyú méret..... 3. oldal
- SFC füstgázvezérlő csappantyú tűzállósági teljesítmény..... 3. oldal
- SFC füstgázvezérlő csappantyú szerkezeti felépítés..... 4. oldal
- SFC füstgázvezérlő csappantyú tömeg adatok..... 4. oldal
- SFC füstgázvezérlő csappantyú hasznos felület..... 4. oldal
- SFC füstgázvezérlő csappantyú beépítési módok:
 - SFC füstgázvezérlő csappantyú beépítése szilárd falba..... 5. oldal
 - SFC füstgázvezérlő csappantyú beépítése födémbe..... 6. oldal
- SFC füstgázvezérlő csappantyú zajszint..... 7. oldal
- SFC füstgázvezérlő csappantyú nyomásesés..... 8. oldal
- SFC füstgázvezérlő csappantyú megrendelés..... 9. oldal



Tűzállósági teljesítmény
EI 120 (v_{ew} h_{ow} i↔o) S1500 C₁₀₀₀₀
AAmulti
MSZ EN 1366-10
MSZ EN 12101-8

Teljesítmény Állandósági Tanúsítvány
1488-CPR-0660/W

Teljesítménynyilatkozat
DoP/SFC/002/2018

Készülékhez szivárgás
C osztály
MSZ EN 1751

Füstgázvezérlő csappantyú mérete
200 x 200 - 1500 x 1000

ALKALMAZÁS

A füstgázvezérlő zsaluk kapcsolódhatnak minősített egy- vagy többszakaszos füstelszívó légcsatornához, és/vagy tűzvédelmi szakasz határoló falba/falra, ahol a csatornába vagy abból kiáramló füst- és forró gázok elszívására vagy friss levegő utánpótlására szolgál.

Többszakaszos (multi compartment) alkalmazáshoz, automatikus tűzjelző rendszer (AA) használata esetén alkalmazható.

SZABVÁNYOK és IRÁNYELVEK

Az SFC füstgázvezérlő csappantyúk minősítése a lengyel Instytut Techniki Budowlanej (ITB) Tanúsító Intézetben történt.

- A füstgázvezérlő zsaluk gyártása az MSZ EN 12101-8 szabvány szerint történik:
Füst- és hőszabályozó rendszerek. 8. rész: Füstelszívó csappantyúk
- A fenti szabvány előírja az MSZ EN 1366-10 szabvány szerinti kemencében történő vizsgálatot:
Épületgépészeti berendezések tűzállósági vizsgálata. 10. rész: Füstcsappantyúk
- A tűzállósági teljesítmény meghatározása az MSZ EN 13501-4 szabvány szerint történt:
Épületszerkezetek és építési termékek tűzvédelmi osztályozása. 4. rész: Osztályba sorolás a füstgátló rendszerek elemei tűzállósági vizsgálati eredményeinek felhasználásával
- A füstgázvezérlő zsalu szivárgásának meghatározása az MSZ EN 1751 szabvány szerint történt:
Épületek szellőztetése. Léghelosztó központok. Záró- és szabályozószerelvények áramlástanai vizsgálata
- Valamint minden helyileg illetékes előírást be kell tartani.

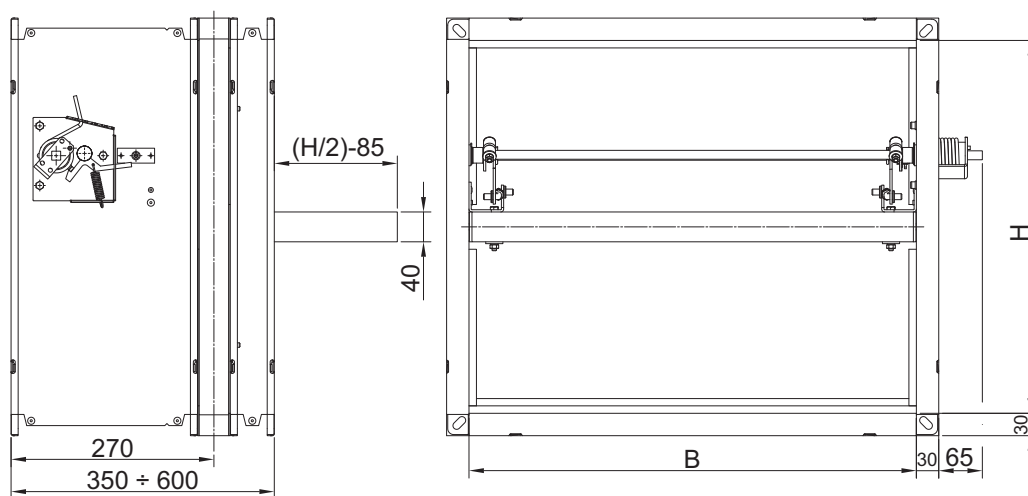


MEGNEVEZÉSEK

A tervezett felhasználástól és az alkalmazott vezérlési mechanizmustól függően a füstgázvezérlő csappantyúk az alábbi jelölésekkel vannak ellátva:

- **SFC - P - E** - füstgázvezérlő csappantyú motoros mozgatással - MOTOROS -
a motoros tűzvédelmi csappantyúk mérete 1,5 [m²] bruttó felületre korlátozódik

MÉRETEK



SFC - P - E motoros tűzvédelmi csappantyú

TŰZÁLLÓSÁGI TELJESÍTMÉNY

EI 120 (v_{ew} h_{ow} i ↔ o) S1000C₁₀₀₀₀ AA multi

EI	Integritás és szigetelő képesség
120	tt - besorolási idő percben
v_{ew}	Beépíthető vertikális pozícióban falba
h_{ow}	Beépíthető horizontális pozícióban födémbe
i ↔ o	Belülről kifelé, kívülről befelé terjedő tűzzel szemben is ellenáll
S1500	Szivárgás a tűzvédelmi zsalu keresztül < 200 m ³ (h ⁻¹ *m ²)
C₁₀₀₀₀	Alkalmazható hőelvezető és normál légtechnikai rendszerekben
AA	Automatikus aktiválás
multi	Többszakaszos / Multi compartment

SZERKEZETI FELÉPÍTÉS

A füstgázvezérlő csappantyú kettő horganyzott acél testből áll, amelyek 40 mm vastag, tűzálló szigetelő lappal van különválasztva. A füstgázvezérlő csappantyúban van egy lap, amelynek a mozgását zárt pozícióban egy ütközőléc korlátozza. A lap tengelyei a szigetelő elosztókba épített csúszócsapágyakkal működnek együtt. A lap zárását rugalmas csatlakozók rendszere végzi.

A füstgázvezérlő csappantyúkat különleges kivitelben is legyártjuk vegyileg különösen agresszív környezetekben való felhasználásra. A füstgázvezérlő csappantyúkat vegyiparban, élelmiszeriparban, laboratóriumokban, stb. használják. Ezekben az esetekben minden acél elem saválló (1.4301) acéلبól készül. A csapágy változatlanul rezes marad, a lapát pedig impregnátorral (nem oldószeres anyag szilikát alapon) van kezelve.

TÖMEG ADATOK

B x H	200	300	400	500	600	700	800	900	1000	1100	1200
200	11,0	13,1	15,2	17,5	19,6						
300	13,1	15,5	17,8	20,3	22,7	25,0	27,6	30,0			
400	15,2	17,8	20,4	23,2	25,9	30,0	31,1	33,7	36,5	39,2	41,7
500		20,1	23,0	26,0	28,9	31,8	34,7	37,6	40,4	43,5	46,4
600		22,5	25,7	28,8	32,0	35,2	38,3	41,5	44,6	47,7	50,9
700		24,8	28,3	31,7	35,1	38,4	41,8	47,6	51,2	52,1	55,4
800			30,8	34,6	38,1	41,8	45,5	49,0	52,8	56,4	60,0
900			33,4	37,4	41,3	45,2	49,0	52,9	56,9	60,8	64,6
1000			36,0	40,3	44,4	48,5	52,6	56,8	60,9	65,1	69,2

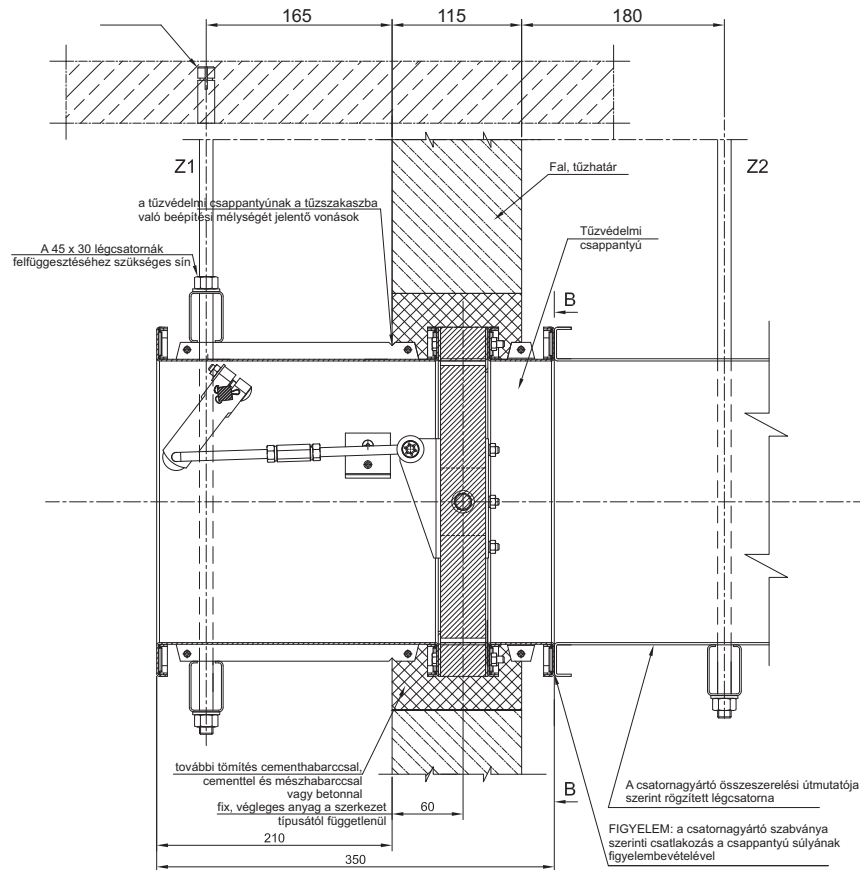
Tűzvédelmi csappantyú tömege [kg]

HASZNOS FELÜLETE

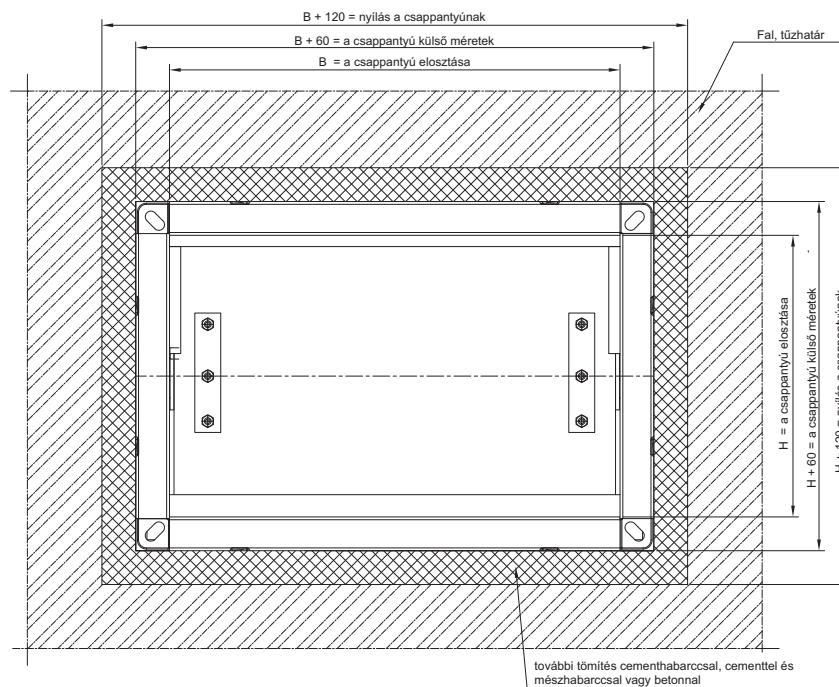
B x H	200	300	400	500	600	700	800	900	1000	1100	1200
200	0,019	0,035	0,043	0,055	0,067						
300	0,035	0,046	0,079	0,101	0,123	0,145	0,167	0,189			
400	0,051	0,067	0,115	0,147	0,179	0,211	0,243	0,275	0,307	0,339	0,371
500		0,088	0,015	0,193	0,235	0,277	0,319	0,361	0,403	0,445	0,487
600			0,187	0,239	0,291	0,343	0,950	0,447	0,499	0,551	0,603
700			0,223	0,850	0,347	0,409	0,471	0,533	0,595	0,657	0,719
800			0,259	0,331	0,403	0,475	0,547	0,619	0,691	0,763	0,835
900				0,377	0,459	0,541	0,623	0,705	0,787	0,869	0,951
1000				0,423	0,515	0,607	0,699	0,791	0,883	0,975	1,067

BEÉPÍTÉS SZILÁRD FALBA

Ei120 tűzállósági osztállyal rendelkező standard szilárd falak, pl.: beton, pórusbeton, téglafal, üreges téglafal, pórusbeton fal, stb.



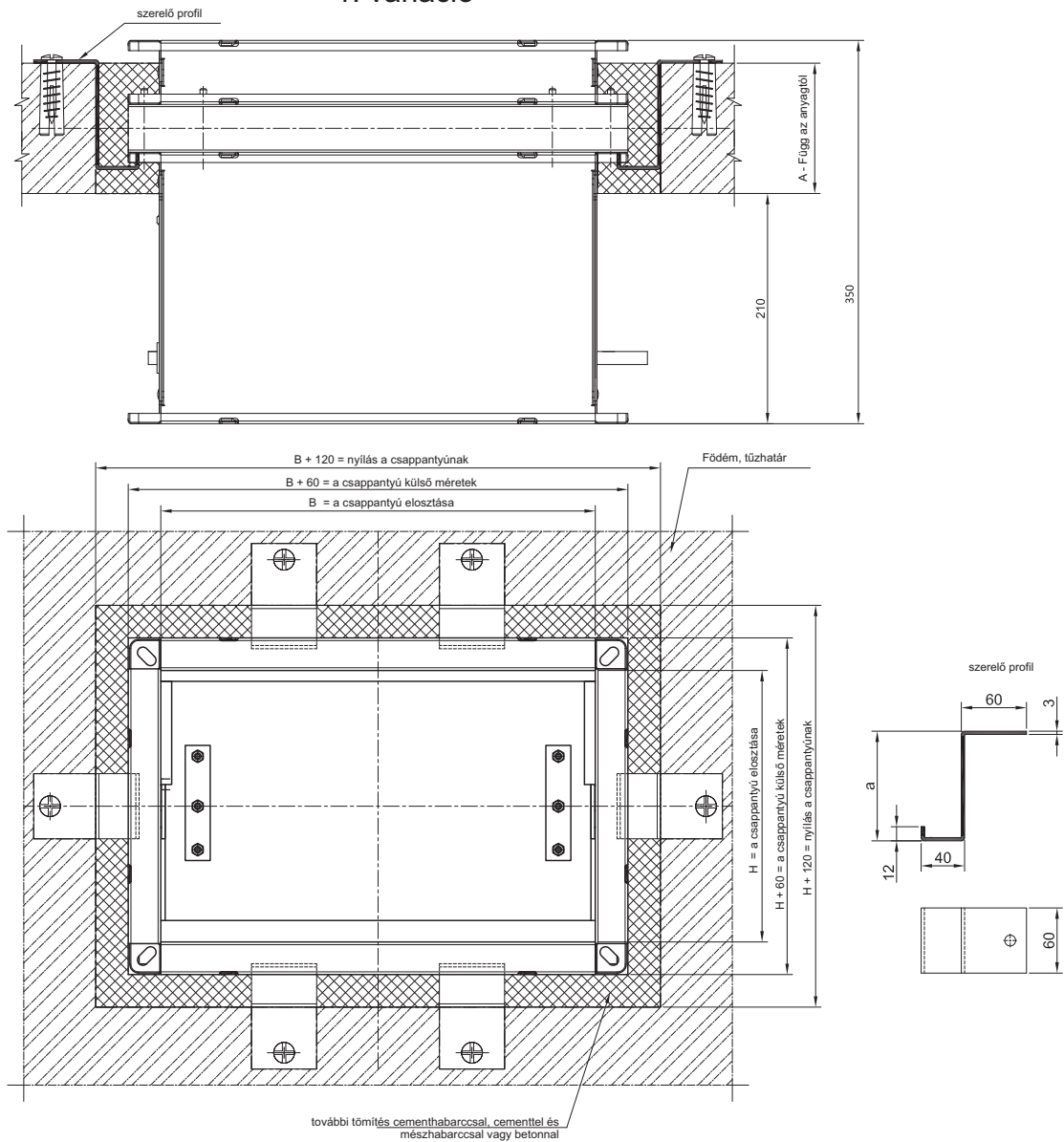
B - B



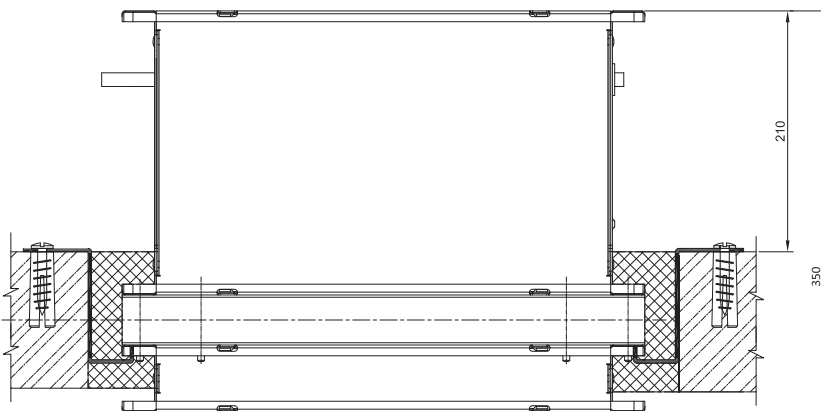
BEÉPÍTÉS FÖDÉMBE

Füstgázvezérlő csappantyú SFC

1. variáció



2. variáció



ZAJSZINT

B	V [m/s]	H [mm]																	
		200	250	300	350	400	450	500	550	600	650	700	750	800	850	900	950	1000	
200	4	13	13	17	19	20													
	6	21	23	25	27	28													
	8	30	32	34	35	36													
	10	38	40	42	43	45													
250	4	15	17	19	20	21	23	23											
	6	23	25	27	29	30	31	32											
	8	32	34	36	37	38	39	40											
	10	40	42	44	45	46	47	48											
300	4	16	19	20	22	23	24	35	26	26									
	6	24	27	29	30	31	32	33	34	34									
	8	33	35	37	38	40	41	41	42	43									
	10	41	44	45	47	48	49	49	50	51									
350	4	17	20	22	23	24	25	26	27	27	28	29							
	6	26	28	30	31	32	33	34	35	36	36	37							
	8	34	37	38	40	41	42	43	43	44	45	45							
	10	42	45	46	48	49	50	51	51	52	53	53							
400	4	19	21	23	24	25	26	27	28	28	29	30	30	31					
	6	27	29	31	32	33	34	35	36	37	37	38	38	39	39	40	40	41	
	8	35	38	39	41	42	43	44	44	45	46	46	47	47	47	47	47	47	
	10	43	46	47	49	50	51	52	52	53	54	54	55	55	55	55	55	55	
450	4	20	23	24	26	27	28	29	29	30	31	31	32	32	33	33	34	34	
	6	28	31	32	34	35	36	37	38	38	39	40	40	41	41	42	42	43	
	8	36	38	40	42	43	44	45	46	47	48	48	49	49	50	50	51	51	
	10	44	47	48	50	51	52	53	54	55	56	56	57	57	58	58	59	59	
500	4	21	23	25	26	28	29	29	30	31	31	32	33	33	33	34	34	35	
	6	29	31	33	35	36	37	38	38	39	40	40	41	41	42	42	43	43	
	8	38	40	42	43	44	45	46	47	48	48	49	49	50	50	51	51	52	
	10	46	48	50	51	52	53	54	55	56	56	57	57	58	58	59	59	60	
550	4	21	24	26	27	28	29	30	31	31	32	33	33	34	34	35	35	36	
	6	30	32	34	35	36	37	38	39	40	40	41	42	42	42	43	43	44	
	8	38	40	42	44	45	46	47	48	48	49	50	50	51	51	52	52	53	
	10	46	49	50	52	53	54	55	56	57	58	58	59	59	60	60	61	61	
600	4	24	26	28	29	30	31	31	32	33	33	34	34	35	35	36	36	37	
	6	33	34	36	37	38	39	40	40	41	42	42	43	43	44	44	45	45	
	8	41	43	44	45	46	47	48	48	49	50	50	51	51	52	52	53	53	
	10	49	51	52	53	54	55	56	57	58	58	59	59	60	60	61	61	62	
650	4	25	27	28	29	30	31	32	33	33	34	34	35	35	36	36	37	37	
	6	33	35	36	38	39	39	40	41	42	42	43	43	44	44	45	45	46	
	8	42	43	45	46	47	48	48	49	50	50	51	51	52	52	53	53	54	
	10	50	51	53	54	55	56	57	58	58	59	59	60	60	61	61	62	62	
700	4	25	27	29	30	31	32	32	33	34	34	35	35	36	36	37	37	38	
	6	34	35	37	38	39	40	41	41	42	43	43	44	44	45	45	46	46	
	8	42	44	45	46	47	48	49	49	50	51	51	52	52	53	53	54	54	
	10	50	51	53	54	55	56	57	58	58	59	59	60	60	61	61	62	62	
750	4	28	29	30	31	32	33	33	34	35	35	36	36	37	37	38	38	39	
	6	36	37	39	40	40	41	42	43	43	44	44	45	45	46	46	47	47	
	8	44	46	47	48	48	49	50	50	51	52	52	53	53	54	54	55	55	
	10	52	54	55	56	57	58	58	59	59	60	60	61	61	62	62	63	63	
800	4	28	29	31	32	32	33	34	35	35	36	36	37	37	38	38	39	39	
	6	36	37	39	40	40	41	42	43	43	44	44	45	45	46	46	47	47	
	8	44	46	47	48	48	49	50	50	51	52	52	53	53	54	54	55	55	
	10	52	54	55	56	57	58	58	59	59	60	60	61	61	62	62	63	63	
850	4	28	29	31	32	32	33	34	35	35	36	36	37	37	38	38	39	39	
	6	36	38	39	40	41	42	42	43	44	44	45	45	46	46	47	47	48	
	8	45	46	47	48	49	49	50	50	51	51	52	52	53	53	54	54	55	
	10	53	54	55	56	57	58	58	59	59	60	60	61	61	62	62	63	63	
900	4	29	30	31	32	33	34	34	35	36	36	37	37	38	38	39	39	40	
	6	37	38	39	40	41	42	43	43	44	44	45	45	46	46	47	47	48	
	8	45	46	47	48	49	50	51	51	52	52	53	53	54	54	55	55	56	
	10	53	54	55	56	57	58	58	59	59	60	60	61	61	62	62	63	63	
950	4	30	31	32	33	34	35	35	36	36	37	37	38	38	39	39	40	40	
	6	39	40	41	42	42	43	44	44	45	45	46	46	47	47	48	48	49	
	8	47	48	49	50	50	51	52	52	53	53	54	54	55	55	56	56	57	
	10	55	56	57	58	58	59	59	60	60	61	61	62	62	63	63	64	64	
1000	4	31	32	33	34	34	35	36	36	37	37	38	38	39	39	40	40	41	
	6	39	40	41	42	43	44	44	45	45	46	46	47	47	48	48	49	49	
	8	47	48	49	50	51	51	52	52	53	53	54	54	55	55	56	56	57	
	10	55	56	57	58	59	59	60	60	61	61	62	62	63	63	64	64	65	
1050	4	31	32	33	34	35	35	36	36	37	37	38	38	39	39	40	40	41	
	6	39	41	42	42	43	44	44	45	45	46	46	47	47	48	48	49	49	
	8	47	49	50	50	51	52	52	53	53	54	54	55	55	56	56	57	57	
	10	55	57	57	58	59	60	60	61	61	62	62	63	63	64	64	65	65	
1100	4	32	33	34	35	36	36	37	37	38	38	39	39	40	40	41	41	42	
	6	41	42	43	43	44	45	45	46	46	47	47	48	48	49	49	50	50	
	8	49	50	51	51	52	53	53	54	54	55	55	56	56	57	57	58	58	
	10	57	58	59	59	60	61	61	62	62	63	63	64	64	65	65	66	66	
1150	4	33	34	35	35	36	37	37	38	38	39	39	40	40	41	41	42	42	
	6	41	42	43	44	45	45	46	46	47	47	48	48	49	49	50	50	51	
	8	49	50	51	52	52	53	54	54	55	55	56	56	57	57	58	58	59	
	10	57	58	59	60	60	61	61	62	62	63	63	64	64	65	65	66	66	
1200	4	33	34	35	36	36	37	37	38	38	39	39	40	40	41	41	42	42	
	6	41	42	43	44	45	45	46	46	47	47	48	48	49	49	50	50	51	
	8	49	50	51	52	53	53	54	54	55	55	56	56	57	57	58	58	59	
	10	57	58	59	60	61	61	62	62	63	63	64	64	65	65	66	66	67	

Füstgázvezérlő csappantyú SFC

A füstgázvezérlő csappantyú által a csatornába kibocsátott zajszint

NYOMÁSESÉS

B	V [m/s]	H [mm]																
		200	250	300	350	400	450	500	550	600	650	700	750	800	850	900	950	1000
		Δp [Pa]																
200	4	12	10	8	8	7												
	6	25	22	18	18	15												
	8	45	40	32	32	27												
	10	68	60	48	48	41												
250	4	12	10	8	8	7	7	7										
	6	25	22	18	18	15	15	15										
	8	48	40	32	32	27	27	27										
	10	68	60	48	48	41	41	41										
300	4	12	9	8	8	7	7	6	6	6								
	6	25	20	18	18	15	15	13	13	13								
	8	46	35	32	32	27	27	24	24	24								
	10	68	55	48	48	41	41	35	35	35								
350	4	12	9	8	7	7	6	6	5	5	5	5						
	6	25	20	18	15	15	13	13	11	11	11	11						
	8	46	35	32	27	27	24	24	20	20	20	20						
	10	68	55	48	41	41	35	35	30	30	30	30						
400	4	10	9	7	7	6	6	5	5	5	5	5	5					
	6	22	20	15	15	13	13	11	11	11	11	11	11					
	8	40	35	27	27	24	24	20	20	20	20	20	20					
	10	60	55	41	41	35	35	30	30	30	30	30	30					
450	4	10	9	7	7	6	6	5	5	5	5	4	4	4	4			
	6	22	20	15	15	13	13	11	11	11	11	9	9	9	9	9		
	8	40	35	27	27	24	24	20	20	20	20	16	16	16	16	16		
	10	60	55	41	41	35	35	30	30	30	30	24	24	24	24	24	24	
500	4	10	8	7	6	6	5	5	5	4	4	4	4	4	4	4	4	4
	6	22	18	15	13	13	11	11	11	9	9	9	9	9	9	9	9	9
	8	40	32	27	24	24	20	20	20	16	16	16	16	16	16	16	16	16
	10	60	48	41	35	35	30	30	30	24	24	24	24	24	24	24	24	24
550	4	10	8	7	6	6	5	5	5	4	4	4	4	4	4	4	4	4
	6	22	18	15	13	13	11	11	11	9	9	9	9	9	9	9	9	9
	8	40	32	27	24	24	20	20	20	16	16	16	16	16	16	16	16	16
	10	60	48	41	35	35	30	30	30	24	24	24	24	24	24	24	24	24
600	4	10	8	7	6	6	5	5	5	4	4	4	4	4	4	4	4	4
	6	22	18	15	13	13	11	11	11	9	9	9	9	9	9	9	9	9
	8	40	32	27	24	24	20	20	20	16	16	16	16	16	16	16	16	16
	10	60	48	41	35	35	30	30	30	24	24	24	24	24	24	24	24	24
650	4	10	8	7	6	6	5	5	5	4	4	4	4	4	4	4	4	4
	6	22	18	15	13	13	11	11	11	9	9	9	9	9	9	9	9	9
	8	40	32	27	24	24	20	20	20	16	16	16	16	16	16	16	16	16
	10	60	48	41	35	35	30	30	30	24	24	24	24	24	24	24	24	24
700	4	10	8	7	6	6	5	5	5	4	4	4	4	4	4	4	4	4
	6	22	18	15	13	13	11	11	11	9	9	9	9	9	9	9	9	9
	8	40	32	27	24	24	20	20	20	16	16	16	16	16	16	16	16	16
	10	60	48	41	35	35	30	30	30	24	24	24	24	24	24	24	24	24
750	4	10	8	7	6	6	5	5	5	4	4	4	4	4	4	4	4	4
	6	22	18	15	13	13	11	11	11	9	9	9	9	9	9	9	9	9
	8	40	32	27	24	24	20	20	20	16	16	16	16	16	16	16	16	16
	10	60	48	41	35	35	30	30	30	24	24	24	24	24	24	24	24	24
800	4	10	8	7	6	6	5	5	5	4	4	4	4	4	4	4	4	4
	6	22	18	15	13	13	11	11	11	9	9	9	9	9	9	9	9	9
	8	40	32	27	24	24	20	20	20	16	16	16	16	16	16	16	16	16
	10	60	48	41	35	35	30	30	30	24	24	24	24	24	24	24	24	24
850	4	10	8	7	6	6	5	5	5	4	4	4	4	4	4	4	4	4
	6	22	18	15	13	13	11	11	11	9	9	9	9	9	9	9	9	9
	8	40	32	27	24	24	20	20	20	16	16	16	16	16	16	16	16	16
	10	60	48	41	35	35	30	30	30	24	24	24	24	24	24	24	24	24
900	4	10	8	7	6	6	5	5	5	4	4	4	4	4	4	4	4	4
	6	22	18	15	13	13	11	11	11	9	9	9	9	9	9	9	9	9
	8	40	32	27	24	24	20	20	20	16	16	16	16	16	16	16	16	16
	10	60	48	41	35	35	30	30	30	24	24	24	24	24	24	24	24	24
950	4	10	8	7	6	6	5	5	5	4	4	4	4	4	4	4	4	4
	6	22	18	15	13	13	11	11	11	9	9	9	9	9	9	9	9	9
	8	40	32	27	24	24	20	20	20	16	16	16	16	16	16	16	16	16
	10	60	48	41	35	35	30	30	30	24	24	24	24	24	24	24	24	24
1000	4	10	8	7	6	6	5	5	5	4	4	4	4	4	4	4	4	4
	6	22	18	15	13	13	11	11	11	9	9	9	9	9	9	9	9	9
	8	40	32	27	24	24	20	20	20	16	16	16	16	16	16	16	16	16
	10	60	48	41	35	35	30	30	30	24	24	24	24	24	24	24	24	24
1050	4	10	8	7	6	6	5	5	5	4	4	4	4	4	4	4	4	4
	6	22	18	15	13	13	11	11	11	9	9	9	9	9	9	9	9	9
	8	40	32	27	24	24	20	20	20	16	16	16	16	16	16	16	16	16
	10	60	48	41	35	35	30	30	30	24	24	24	24	24	24	24	24	24
1100	4	10	8	7	6	6	5	5	5	4	4	4	4	4	4	4	4	4
	6	22	18	15	13	13	11	11	11	9	9	9	9	9	9	9	9	9
	8	40	32	27	24	24	20	20	20	16	16	16	16	16	16	16	16	16
	10	60	48	41	35	35	30	30	30	24	24	24	24	24	24	24	24	24
1150	4	10	8	7	6	6	5	5	5	4	4	4	4	4	4	4	4	4
	6	22	18	15	13	13	11	11	11	9	9	9	9	9	9	9	9	9
	8	40	32	27	24	24	20	20	20	16	16	16	16	16	16	16	16	16
	10	60	48	41	35	35	30	30	30	24	24	24	24	24	24	24	24	24
1200	4	10	8	7	6	6	5	5	5	4	4	4	4	4	4	4	4	4
	6	22	18	15	13	13	11	11	11	9	9	9	9	9	9	9	9	9
	8	40	32	27	24	24	20	20	20	16	16	16	16	16	16	16	16	16
	10	60	48	41	35	35	30	30	30	24	24	24	24	24	24	24	24	24

Nyomásvesztés Δp az áramlási sebesség vonatkozásában

MEGRENDELÉS

Rendeléskor kérjük, az alábbi metódus szerint adja meg az információkat:

SFC - <F> - < B x H > - <L> - <S> - <Q> - <P>

Ahol:

<F>

...-P-E - motoros füstgázvezérlő csappantyú

<B x H>

B - szélességi méret [mm]

H - magassági méret [mm]

<L>

Füstgázvezérlő csappantyú hossza

<S>

BLE24 - motor

BLE230 - motor

BE24 - motor

BE230 - motor

<Q>

alaphelyzetben nincs kémlelő nyílás

R - kémlelő nyílással

<P>

alaphelyzetben horganyzott acél lemez

SN - rozsdamentes acél lemez

Pl.: SFC-P-E - 300x400 - 350 - BLE230