



F5



SF-20



SF-200

Alkalmazás:

- Ahol a **levegő befúvási helye és a megcélzott terület között a szokásosnál nagyobb a távolság** ott sugárfúvókát célszerű használni.

Típus:

- F5 - Sugárfúvóka
- SF-20 - Sugárfúvóka
- SF-200 - Sugárfúvóka

Anyag:

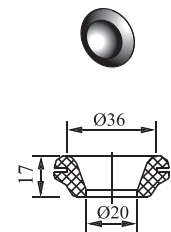
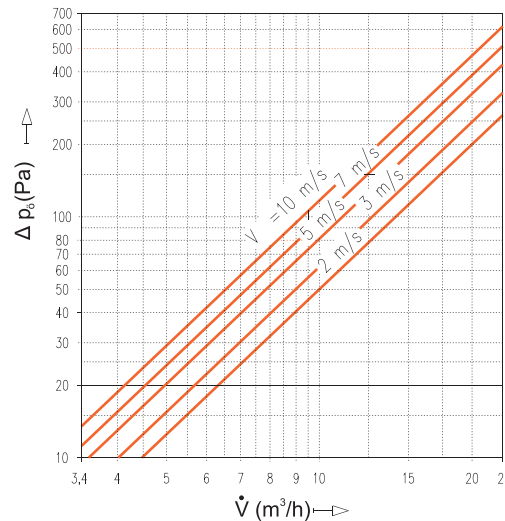
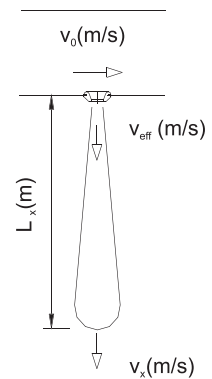
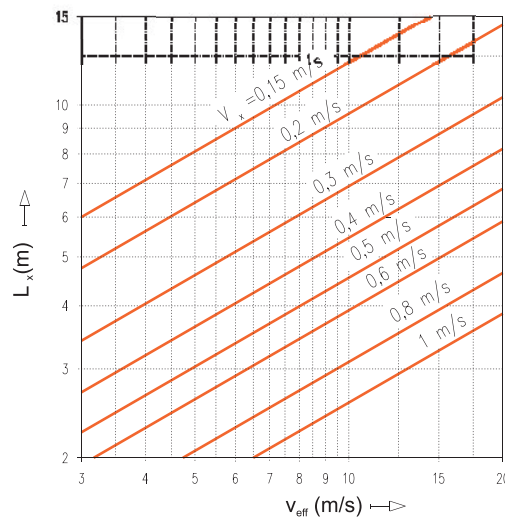
- F5 - Fehér színű gumiból készül, nem állítható, működési elv szerint az SF-típusoktól eltérő.
 - SF-20 - Fehér színű fúvókatestből és ugyanolyan színű elasztikus állófészekből áll.
 - SF-200 - Fehér színű fúvókatestből és alumínium fészektárcsából áll. A fészektárcsáknak a kivitelét (sík felülethez vagy kör felülethez) közölni kell. A fúvóka 40°-os kúpszögön belül állítható.
- Opció:* Fekete, szürke vagy barna színekben.

A SPIKO csöveket sugárfúvókával integrálva is készítjük.

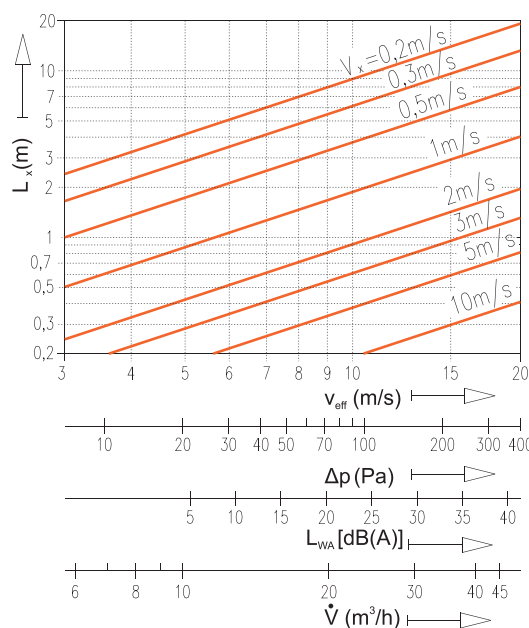
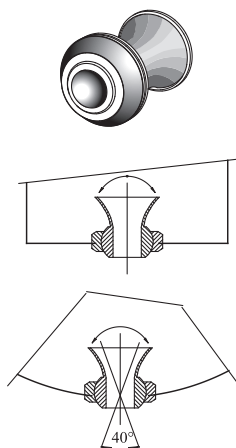
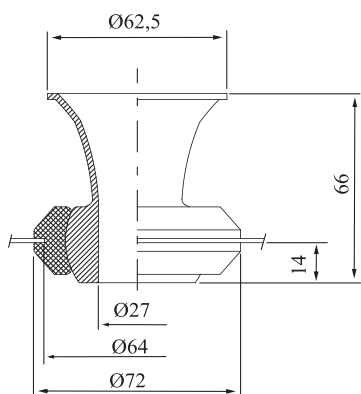
- F5 fúvóka a cső falán készített 40 méretű furatba helyezhető. A légsugár iránya nem állítható.
- Az SF-20 fúvóka számára 64 mm méretű furatot kell készíteni.
- SF-200 fúvókát DN 600 mm-es mérettől kezdődően lehet SPIKO csövekre felszerelni. A fúvókák helyes működésének a feltétele, hogy a légsatornában az áramlási sebesség az 5 m/s értéket ne haladja meg. Az F5 és SF-20 fúvókáknál a furatokat a SPIKO cső kb.: 83 mm-es korcosztását figyelembe véve lehet elkészíteni.

Rögzítés:

- Az F5 és SF-20 fúvókák bepattintással az SF-200 POP szegeccsel rögzíthető.

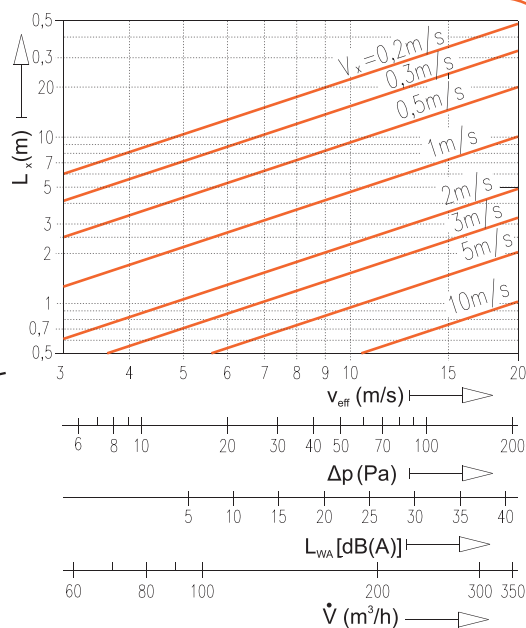
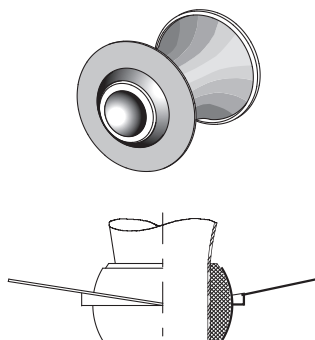
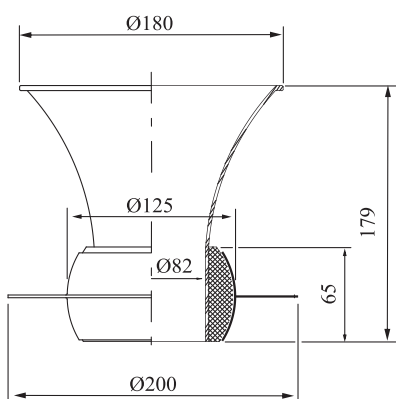


1. ábra
F5 sugárfúvókák fő méretei



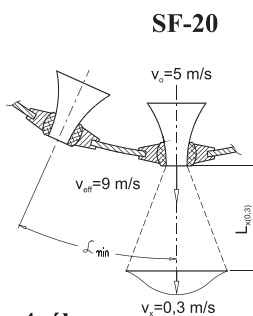
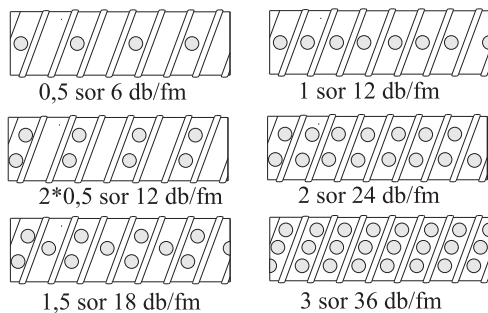
2. ábra

SF-20 sugárfúvókák fő méretei és kiválasztása



3. ábra

SF-200 sugárfúvókák fő méretei és kiválasztása



\dot{V} [m³/h] : a fúvókán átömmlő légmennyiség
 v_{eff} [m/s] : a kilépő keresztmetszeti sebesség
 $L_{x(0,3)}$ [m] : a fúvókától mért távolság
 v_x [m/s] : a légsugár sebessége L távolságban
 v_c [m/s] : a légáram sebessége a légszatornában

Csőátmérő DN [mm]	315	350	400	500	600	700	800
Légszállítás [m ³ /h]	1403	1732	2262	3534	5089	6927	9048
Szükséges fúvókaszám	70	86	113	176	255	346	452
α_{min}	45°	40°	35°	25°	20°	17°	15°

4. ábra

SF-20 sugárfúvókák SPIKO kör légszatornára szerelve